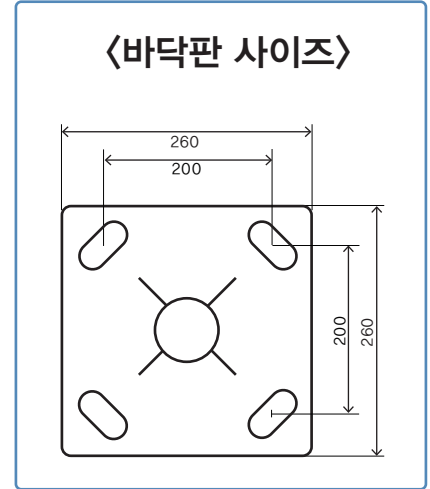


# SUS POLE

## 공청용 SUS POLE



POLE 전체길이 및 바닥판 맞춤 제작가능

- ① 전체길이 맞춤 제작 가능
- ② 바닥판 맞춤 제작 가능
- ③ 기타 용도에 따라 제작가능

〈2.0M〉 〈2.5M〉 〈A타입〉 〈B타입〉 〈B 상단엘보〉

→ 3.0, 3.5, 4.0, 4.5M

타입	파이프수	재질	바닥판 두께	높이	파이프 외경	바닥판 길이(가로)	바닥판 길이(세로)	양카구멍 간격
A타입	2단	SUS (stainless)	6T	변경가능	50.8mm/1.5T	260mm	260mm	200mm
B타입	2단	SUS (stainless)	6T	변경가능	상단 50.8mm 하단 76.2mm	260mm	260mm	200mm